

FST-QE

ELEKTRICKÝ POCHŮZNÝ TOPNÝ SCHOD
S VENTILÁTOREM VYROBENÝ NA MÍRU
PODLE ROZMĚRŮ INTERIÉRU



CHARAKTERISTIKA:

- ocelová nosná konstrukce a hliníková nášlapná mříž.
- Topné těleso –elektrický měděný výměník FOXIS
 - - označení 115E,215E,315E
- Přední deska a bočnice jsou vyrobeny z bílého nebo dekorovaného lamina.
- Rozměry na míru
- Elektro zásuvka 230V – je součástí stavby



Lepší čistitelnost
Mechanická odolnost
Vysoká životnost



TECHNICKÉ OZNAČENÍ PRO OBJEDNÁVKU FOX STEP QE:

Příklad:

FST-QE-115E-150-2000-160

FOX STEP-QE-115E(typ výměníku)-150(H- výška tělesa)-2000(L-délka tělesa)-160(D-hloubka tělesa)

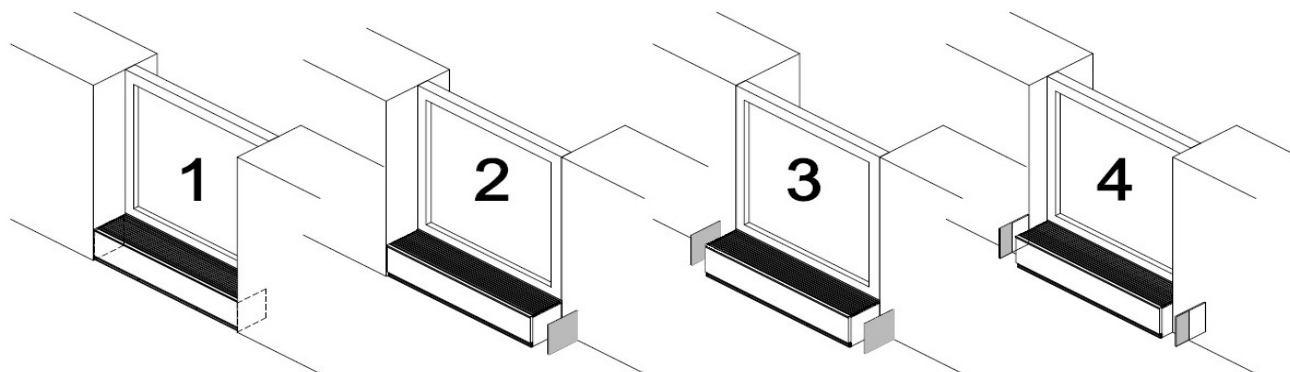
DEKORY:

Základním a nejpoužívanějším dekorem je bílé lamino. Další dekory základní nabídky:

| | | | | | | | | | | | |
|---|------------------------|--|---|-------------------------|--|----|-------------------------|--|----|-----------------------|--|
| 1 | 0112-pe-seda | | 5 | 34140-rv-dub-bruno | | 9 | h1334-dub-sorano-svetly | | 13 | 0851-pe-metalika | |
| 2 | 0164-pe-antracit | | 6 | 37307-pr-dub-prirodni | | 10 | h3734-orech-dijon | | 14 | 0859-pe-platinum | |
| 3 | w980-sm-platinove-bila | | 7 | 37755-bs-orech-evropsky | | 11 | h1733-briza-mainau | | 15 | 0881-pe-aluminium | |
| 4 | 2109-bs-slonova kost | | 8 | h1145-dub-bardolino | | 12 | 0381-pr-buk | | 16 | 0794-fh-patina-bronze | |

Další dekory po konzultaci.

VARIANTY ZABUDOVÁNÍ SCHODU V INTERIÉRU PRO OBJEDNÁVKU:



VARIANTA 1

BEZ BOČNIC
ZAPUŠTĚNÝ
MODEL MEZI
ŠPALETY

VARIANTA 2

JEDNA BOČNICE
PŘISUNUTÝ
MODEL K JEDNÉ
ŠPALETĚ

VARIANTA 3

S BOČNICEMI
PŘEDSUNUTÝ
MODEL PŘED
ZEĎ

VARIANTA 4

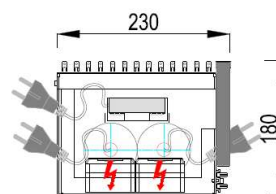
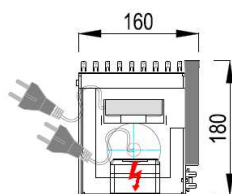
S BOČNICEMI
POLOZAPUŠTĚNÝ
MODEL

ŘEZY:

FOX STEP QE

FST-QE-115E-150-L-160

FST-QE-215E-150-L-230



TOPNÉ VÝKONY:

| | | | | | | | | | | | | | | |
|---------------------------|----------|------|------|------|------|------|------|------|------|------|------|------|------|------|
| FST-QE-115E-150-L-160 | L | 800 | 900 | 1000 | 1100 | 1200 | 1300 | 1400 | 1500 | 1600 | 1700 | 1800 | 1900 | 2000 |
| | výkon(W) | 500 | 600 | 700 | 800 | 900 | 1000 | 1100 | 1200 | 1300 | 1400 | 1500 | 1600 | 1700 |
| | L | 1800 | 1900 | 2000 | 2100 | 2200 | 2300 | 2400 | 2500 | 2600 | 2700 | 2800 | 2900 | 3000 |
| FST-QE-215E-150-L-230 | L | 800 | 900 | 1000 | 1100 | 1200 | 1300 | 1400 | 1500 | 1600 | 1700 | 1800 | 1900 | 2000 |
| | výkon(W) | 1000 | 1200 | 1400 | 1600 | 1800 | 2000 | 2200 | 2400 | 2600 | 2800 | 3000 | 3200 | 3400 |
| | L | 1800 | 1900 | 2000 | 2100 | 2200 | 2300 | 2400 | 2500 | 2600 | 2700 | 2800 | 2900 | 3000 |
| | výkon(W) | 3000 | 3200 | 3400 | 3600 | 3800 | 4000 | 4200 | 4400 | 4600 | 4800 | 5000 | 5200 | 5400 |

ELEKTRO POPIS:

- Elektrický výměník - je výměník FOXIS 15 osazený elektrickou topnou tyčí.
- Topná tyč je vybavena vnitřním vratným termostatem, který při dosažení teploty 80°C vypíná elektrický přívod proudu.
- Elektrický příkon 1000W/bm výměníku.
- Každá výměníková tyč je zapojena přes svou elektrickou zástrčku, kterou dodává stavba
- Regulace – vhodné je napájecí zásuvky spínat termostatem.
- Ventilátorová sestava tichých axiálních ventilátorů pracuje na 12V a je přes adaptér zapojena do vnitřní elektrické zásuvky. Ventilátory se spustí automaticky dle tepelného čidla na výměníku.

ELEKTRO PŘÍPRAVA:

V rámci stavební přípravy je potřeba provedení elektroinstalace. Z domovního/bytového rozvaděče je vedeno napětí, jištěné jističem 16 A, kabelem CYKY 3Cx2,5 do zásuvky 230V. Elektro zásuvku je třeba umístit blízko topného tělesa nebo do podlahy pod krytem FOX STEP QE. Zásuvku je vhodné potřeba ovládat termostatem.

**MONTÁŽ:**

Zařízení se montuje až do hotové, pokud možno čisté stavby. Samotná montáž je suchá a čistá - spočívá pouze v tom, že se konvektor položí přesně na určené místo, demontuje se mřížka, konstrukce se vzepře se mezi špalety (případně lehce přichytí do zdi pod oknem).

DOPORUČENÉ PŘIPOJENÍ FOX STEP QE: