

FOX CASEWOOD (FCW) OBLÁ TOPNÁ LAVICE S DESIGNEM NA MÍRU TOPIDLO S ELEKTRICKÝM VÝMĚNÍKEM

FCW-E



CHARAKTERISTIKA:

- Oblé bezpečné tvary
- Skrytá ocelová nosná konstrukce neruší elegantní vzhled



Lepší čistitelnost
Mechanická odolnost
Vysoká životnost



- Topné těleso – elektrický měděný výměník FOXIS
 - - označení 115E, 215E, 315E
- Čelní desky jsou vyrobeny z ohýbané překližky z různých dých, případně jsou lakované podle výběru zákazníka.
- Bočnice jsou lesklé šedé
- Spodek tělesa je směrem k místnosti zakrytý designovou lištou až k podlaze, která kryje přípojky topení a elektřiny.

TECHNICKÉ OZNAČENÍ PRO OBJEDNÁVKU:

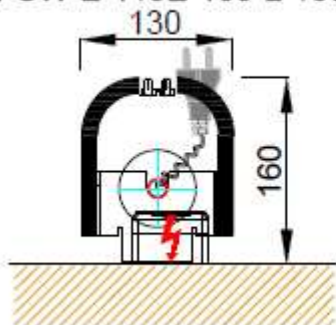
Příklad:

FCW-E-115E-160-1900-130

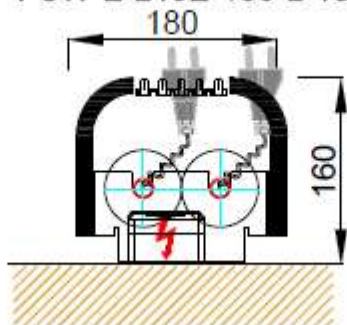
FOX CASEWOOD-E-115E (typ výměníku)-185 (H-výška tělesa)-1900 (L-délka tělesa)-130 (D-hloubka tělesa)

ŘEZ TĚLESY

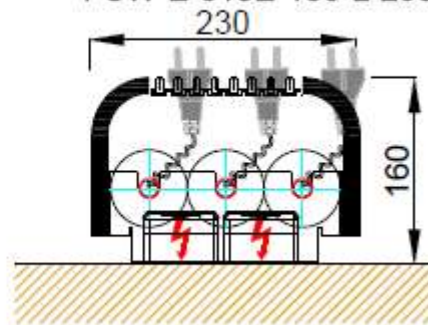
FCW-E-115E-160-L-130



FCW-E-215E-150-L-180



FCW-E-315E-150-L-230



DEKORY

Těleso je možno vyrobit na přání z různých dřív. Standardní dřív jsou v tabulce:

1	2	3	4	5
DUB KOUŘOVÝ	DUB EVROPSKÝ	DUB AMERICKÝ	BUK PŘÍRODNÍ	BUK PAŘENÝ
				
6	7	8	9	10
JAVOR EVROPSKÝ	OŘECH EVROPSKÝ	OŘECH AMERICKÝ	ZEBRANO	MAHAGON
				

ZÁKLADNÍ TOPNÉ VÝKONY

FOX CASEWOOD E Topné výkony [W]											
DÉLKA L	800	900	1000	1100	1200	1400	1600	1800	2000	2200	2500
FCW-E-115E-160-L-130	200	240	280	320	360	440	520	600	680	760	880
FCW-E-215E-160-L-180	400	480	560	640	720	880	1040	1200	1360	1520	1760
FCW-E-315E-160-L-230	600	720	840	960	1080	1320	1560	1800	2040	2280	2640

Pozn: Tělesa je možno vyrobit i jiných rozměrů a parametrů.

ELEKTRO PŘÍPRAVA:

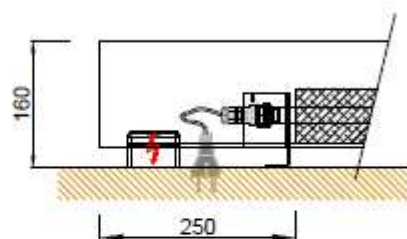
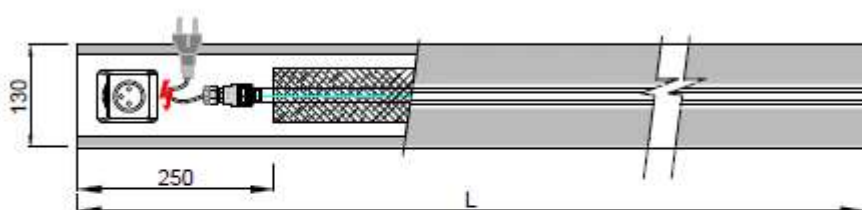
V rámci stavební přípravy je potřeba provedení elektroinstalace. Z domovního/bytového rozvaděče je vedeno napětí, jištěné jističem 16 A, kabelem CYKY 3Cx2,5 do zásuvky 230V. Elektro zásuvku je třeba umístit blízko topného tělesa nebo do podlahy pod krytem FOX CASEWOOD E. Zásuvku je vhodné potřeba ovládat termostatem.



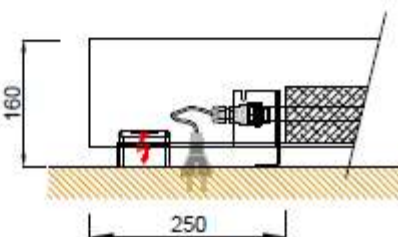
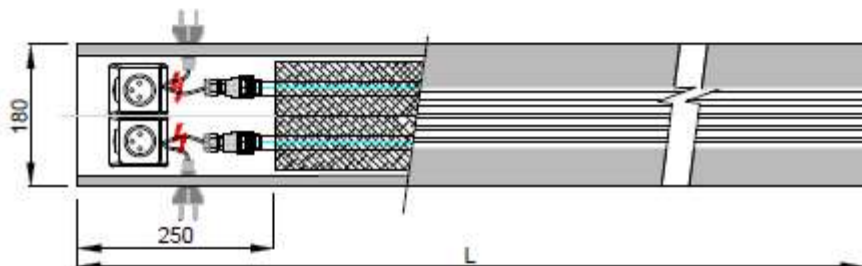
MONTÁŽ:

Zařízení se montuje až do hotové, pokud možno čisté stavby. Samotná montáž je suchá a čistá - spočívá pouze v tom, že se konvektor položí přesně na určené místo, demontuje se mřížka, a kryt konstrukce se přimontuje k podlaze a smontuje .

FCW-E-1115E-160-L-130



FCW-E-215E-160-L-180



FCW-E-315E-160-L-230

