



FOX CASEWOOD (FCW) OBLÁ TOPNÁ LAVICE S DESIGNEM NA MÍRU TEPLOVODNÍ TOPIDLO

FCW



CHARAKTERISTIKA:

- Oblé bezpečné tvary
- Skrytá ocelová nosná konstrukce neruší elegantní vzhled
- Topné těleso - s lamelovým výměníkem  **VYŠŠÍ VÝKONY**  - označení 1010,1015,1020
- Čelní desky jsou vyrobeny z ohýbané překližky z různých dřív, případně jsou lakované podle výběru zákazníka.
- Bočnice jsou lesklé šedé
- Spodek tělesa je směrem k místnosti zakrytý designovou lištou až k podlaze, která kryje přípojky topení a elektřiny.

TECHNICKÉ OZNAČENÍ PRO OBJEDNÁVKU:

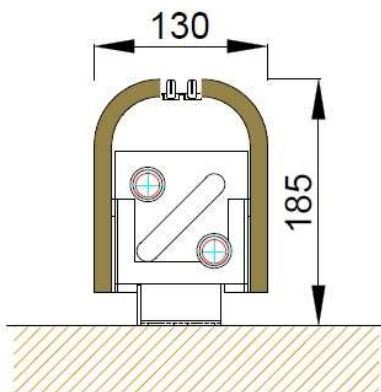
Příklad:

FCW-1010-185-1900-130

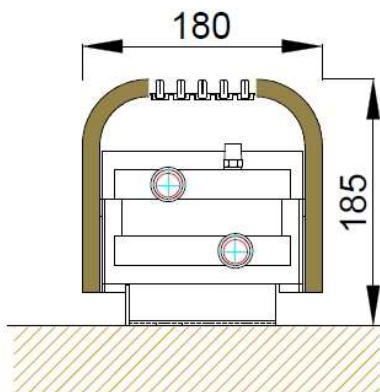
FOX CASEWOOD-1010(typ výměníku)-185(H-výška tělesa)-1900(L-délka tělesa)-130(D-hloubka tělesa)

ŘEZ TĚLESY

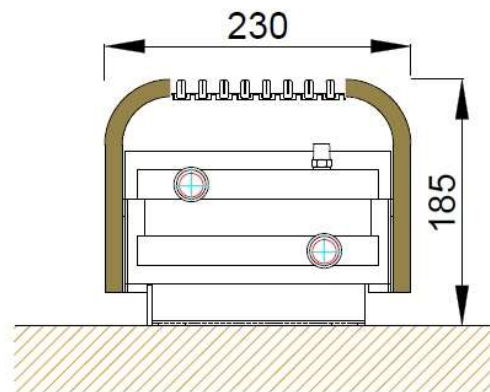
FCW-1010-185-L-130



FCW-1015-185-L-180



FCW-1020-185-L-230



DEKORY

Těleso je možno vyrobit na přání z různých dřív. Standardní dýho jsou v tabulce:

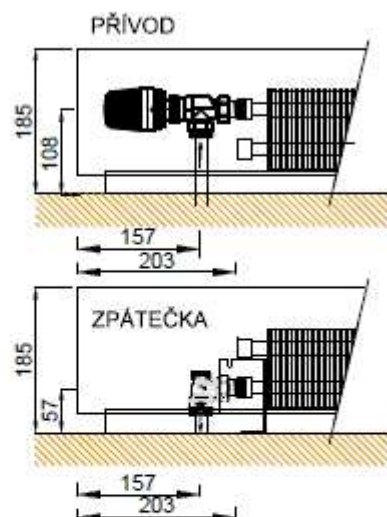
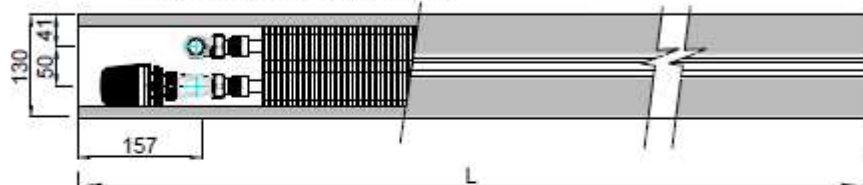
1	2	3	4	5
DUB KOUŘOVÝ	DUB EVROPSKÝ	DUB AMERICKÝ	BUK PŘÍRODNÍ	BUK PĚŘENÝ
				
6	7	8	9	10
JAVOR EVROPSKÝ	OŘECH EVROPSKÝ	OŘECH AMERICKÝ	ZEBRANO	MAHAGON
				

ZÁKLADNÍ TOPNÉ VÝKONY

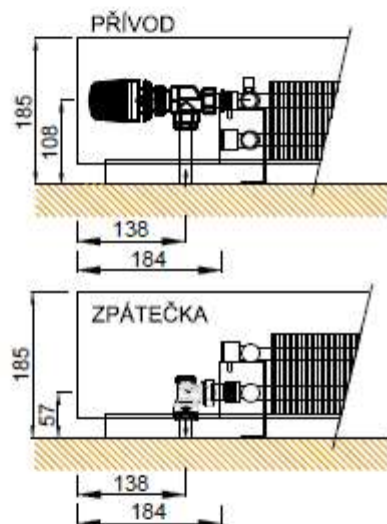
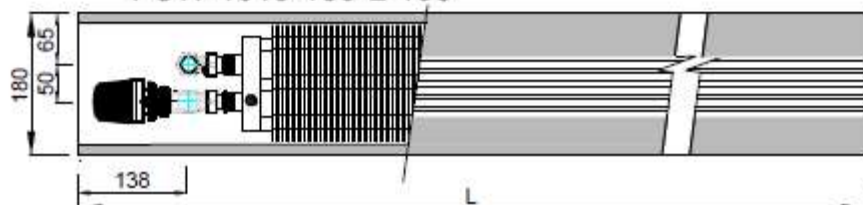
FOX CASEWOOD Topné výkony [W]												
DÉLKA L		800	900	1000	1100	1200	1400	1600	1800	2000	2200	2500
FCW-1010-185-L-130	ΔT 50°C	254	319	384	449	514	644	1600	904	1034	1165	1360
	ΔT 30°C	118	148	179	209	239	300	1600	421	481	542	633
FCW-1015-185-L-180	ΔT 50°C	254	319	384	449	514	644	1600	904	1034	1165	1360
	ΔT 30°C	118	148	179	209	239	300	1600	421	481	542	633
FCW-1020-185-L-230	ΔT 50°C	532	668	805	941	1078	1351	1344	1896	2169	2442	2851
	ΔT 30°C	248	312	376	439	503	630	620	885	1012	1140	1331

Pozn: Tělesa je možno vyrobit i jiných rozměrů a parametrů.

FCW-1010-185-L-130



FCW-1015-185-L-180



FCW-1020-185-L-230

